

1964

Abgleich-Anleitung

Der gesamte Abgleich wird bei einer mittleren Batteriespannung von 4,5 V vorgenommen.

Einstellung des Arbeitspunktes der NF-Gegentakt-Endstufe

Lautstärkeregler zurückdrehen. Strommesser in Kollektorkreis (Punkt X). Widerstand R 24 so wählen, daß 1-2 mA fließen.

Einstellung des Arbeitspunktes von AF 127 II

Röhrenvoltmeter an R 11 gegen Masse. Widerstandstrimmer R 7 so einstellen, daß Röhrenvoltmeter eine Spannung von 2,5 V anzeigt.

Zur Beachtung: Richtige Einstellung nur möglich, wenn der ZF-Verstärker nicht schwingt. Falls sich der Arbeitspunkt nicht einstellen läßt, ZF-Kreise wegdrehen.

Alle Arbeitspunkt-Einstellungen sind ohne Eingangssignal vorzunehmen.

Neutralisation und Abgleich des ZF-Verstärkers

Meßgeräte: AM-Meßsender (460 kHz, Ausgangsspannung > 50 mV);
Rundfunkgerät mit ZF = 460 kHz (dient beim Neutralisieren als hochempfindliches ZF-Röhrenvoltmeter);
Output-Meter.

Neutralisation von AF 127 III

Meßsender über 0,1 µF an Kollektorkreis der letzten ZF-Stufe ankoppeln (Kreis braucht nicht verstimmt zu werden, da niederohmiger Meßsender genügend bedämpft). 460 kHz über 100 pF an der Basis auskoppeln und über eine abgeschirmte Leitung dem Mischgitter des Rundfunkgerätes zuführen. Output-Meter ist am Ausgang des Hilfsempfängers anzuschließen. Kollektorkreis der vorhergehenden ZF-Stufe verstimmen und Neutralisationskapazität (am besten mit geeichtem Hilfsdrehko anstelle von C 14) so lange verändern, bis ein exaktes Minimum am Output-Meter abgelesen wird. Der so ermittelte Wert für C 14 wird dann eingelötet.

ZF-Abgleich

Nun alle ZF-Kreise in der Reihenfolge (I), (II), (III), (IV) bei 460 kHz auf Maximum abgleichen. Meßsender-Ankopplung dabei über 0,1 µF an Basis des Mischtransistors; Output-Meter jetzt am Lautsprecher des Micro-Boy anschließen. Nach Wechsel eines ZF-Transistors müssen unbedingt Arbeitspunkt, Neutralisation und ZF neu abgeglichen werden.

Oszillator-Abgleich

Meßsender (AM) lose induktiv an Ferrit-Antenne ankoppeln. Die Abgleichfrequenzen für den Oszillator sind Eckfrequenzen.

MW: Drehko eindrehen; Oszillator-"L", Pos. A bei 510 kHz abgleichen.
Drehko ausdrehen; Oszillator-"C", Pos. B bei 1620 kHz abgleichen..

Der LW-Bereich ist durch den MW-Abgleich schon eingestellt.

Vorkreis-Abgleich

Meßsender-Ankopplung wie beim Oszillator-Abgleich.

MW: Ferrit-Spule, Pos. C (durch Verschieben) bei 560 kHz auf max. NF-Amplitude abgleichen. Vorkreis-"C", Pos. D bei 1.450 kHz auf maximale NF.-Amplitude abgleichen.

LW: Ferrit-Spule, Pos. E (durch Verschieben) bei 160 kHz auf max. NF-Amplitude abgleichen.

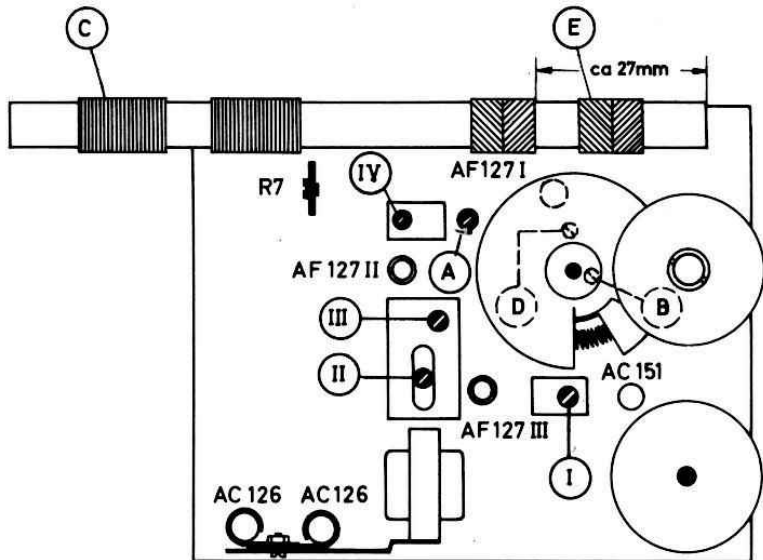
Nach durchgeführtem Vorkreis-Abgleich ist der Oszillator-Abgleich nochmals zu kontrollieren und, wenn notwendig, zu korrigieren.

Technische Daten

Sämtliche Meßwerte gelten bei 4,5 V Betriebsspannung

ZF-Bandbreite:	3,2 kHz	
ZF-Trennschärfe:	1 : 30	
NF-Empfindlichkeit bei 1000 Hz:	an Basis-Mitte 2 x AC 126	450 mV
	am heißen Ende des L-Reglers	8 mV
ZF-Empfindlichkeit:	460 kHz am heißen Ende des Basiskreises	
	von AF 127 III	14 mV
	460 kHz am heißen Ende Kollektorkreis	
	vom AF 127 I	720 µV
	460 kHz am heißen Ende Vorkreis	40 µV
Stromverbrauch:	ohne Signal 4 mA; (bei 4,5 V Batteriespannung)	
	bei 50 mW Ausgangsleistung:	35 mA
Max. Ausgangsleistung:	125 mW	
Oszillatorspannung:	MW 170-210 mV, LW 130-160 mV	
Der Oszillator muß bei einer Batteriespannung von 2,25 V noch einwandfrei schwingen.		

Abgleich-Lageplan



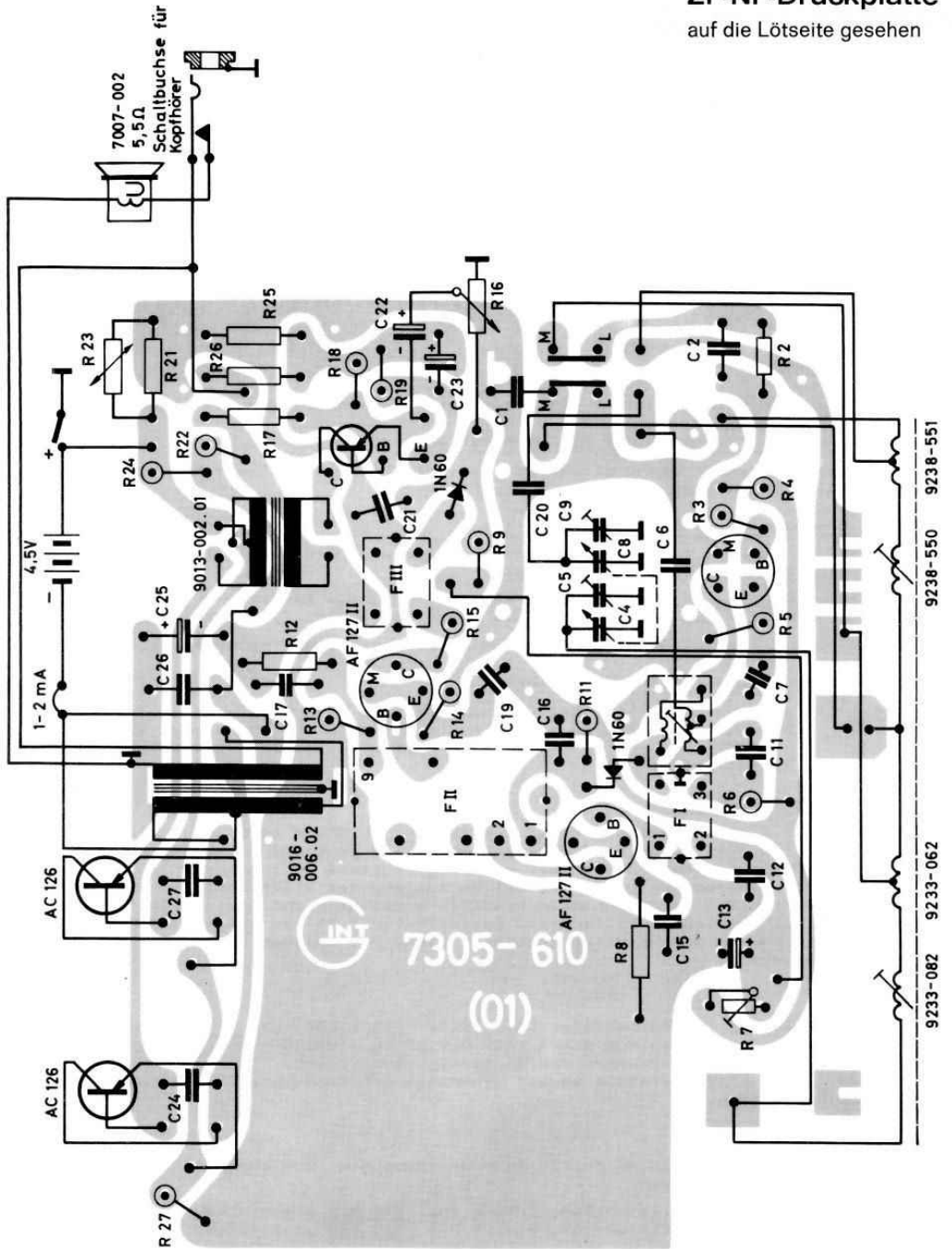
Farbcode der Widerstände und Kondensatoren

Farbe	1. Ring Kennziffer	2. Ring: Kennziffer	3. Ring Dezimalfaktor	4. Ring: Toleranz
schwarz	0	0	1	-
braun	1	1	10	± 1%
rot	2	2	100	± 2%
orange	3	3	1 000	-
gelb	4	4	10 000	-
grün	5	5	100 000	-
blau	6	6	1 000 000	-
violett	7	7	10 000 000	-
grau	8	8	100 000 000	-
weiß	9	9	1 000 000 000	-
gold	-	-	0.1	± 5%
silber	-	-	0.01	± 10%

Widerstände mit schwarzem Toleranzring bzw. ohne 4. Toleranzring besitzen Toleranzen von ± 20 %.

ZF-NF-Druckplatte

auf die Lötseite gesehen



Schnurlaufführung von der Skalenseite gesehen



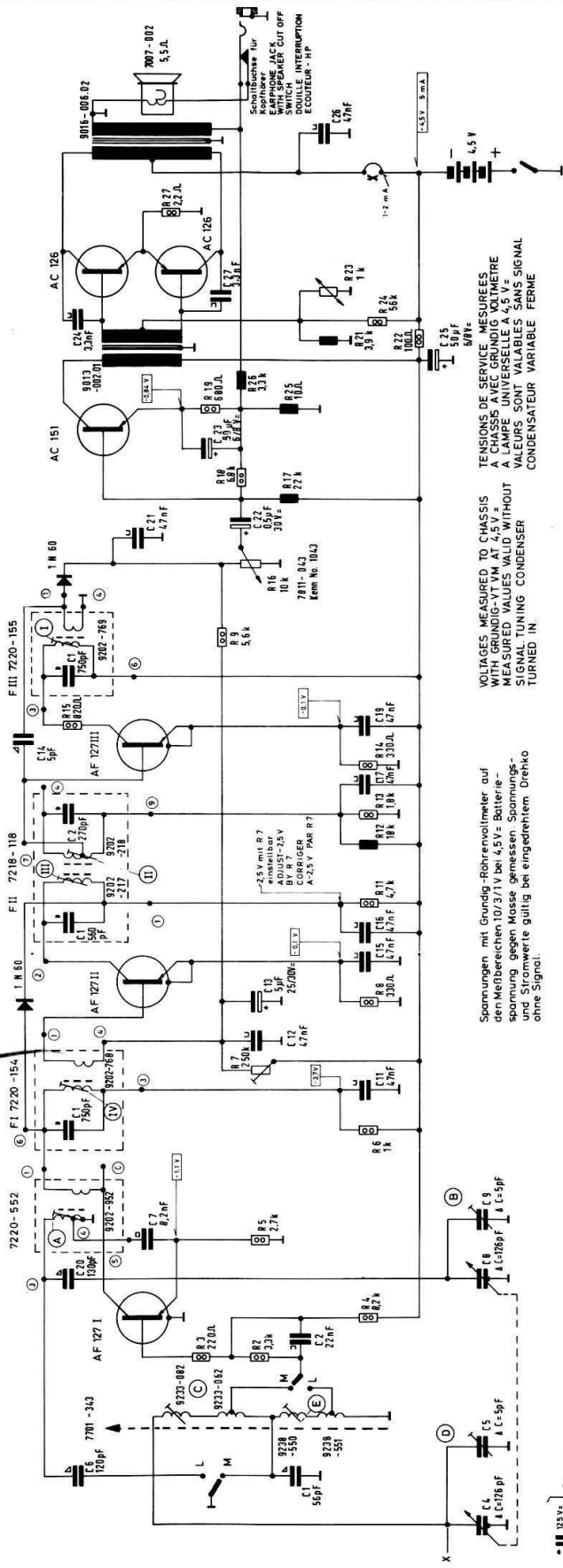
AF 127



AC 151
AC 126

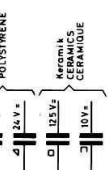


Collector (C) = triode
ROUGE



Wellenbereiche:
FREQUENCY RANGES:
GAMME DE FRÉQUENCES:
BANDS:
BANDS: 620 KHZ, KC
GO, LW 145... 260 KHZ, KC
ZF, JF = 452 KHZ, KC

Ferritkernenteile: 7701-343
FERRITE-ROD 7701-343
GAMME DE FERRITE, 7701-343
BANDS: 620 KHZ, KC
BANDS: 145... 260 KHZ, KC



Spannungen mit Grundig-Röhrenvoltmeter auf den Meßbereichen 10/371 V bei 4,5 V-Batterie - Spannung gegen Masse gemessen. Spannungs- und Stromwerte gültig bei eingedrehtem Drehko ohne Signal.

VOLTAGES MEASURED TO CHASSIS WITH GRUNDIG VOLT-METER ON SCALINGS 10/371 V AT 4.5 V BATTERY - MEASURED VALUES VALID WITHOUT SIGNAL. TUNING CONDENSER VALUES ARE VARIABLE WITHOUT SIGNAL.

ALTERATIONS RESERVED

MODIFICATIONS RESERVEES

Änderungen vorbehalten

C:	4, 1, 6, 5,	2, 20, 8, 7, 9,	11, 12, 13, 15, 16,	17, 18, 19,	21, 22, 23,	24, 25,	26, 27,	28,
R:	3, 2, 4,	7, 8,	9, 10, 11, 12,	13, 14,	15, 16,	17, 18,	19, 20, 21, 22,	23, 24, 25, 26, 27, 28,

Micro-Boy 204